

# Handleiding trilplaat 11kN

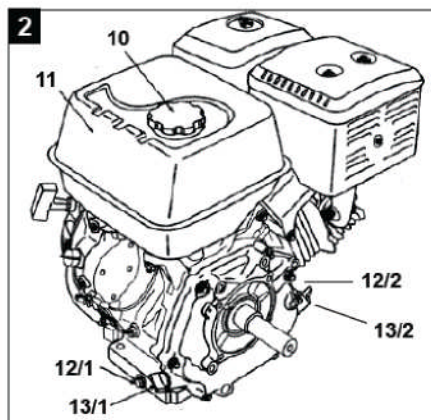
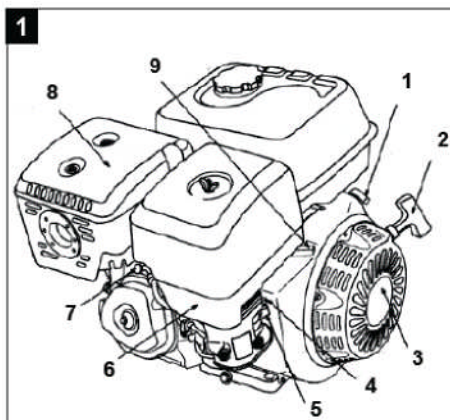
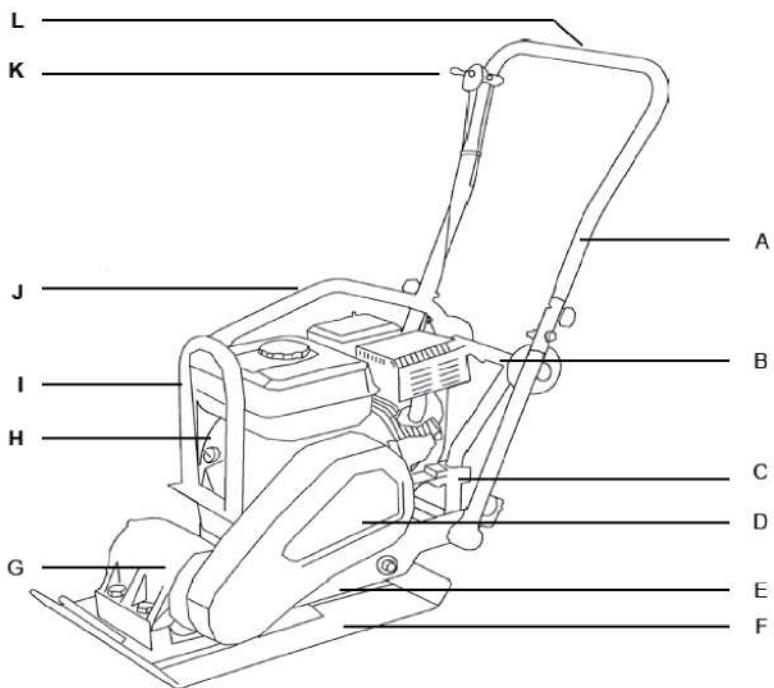


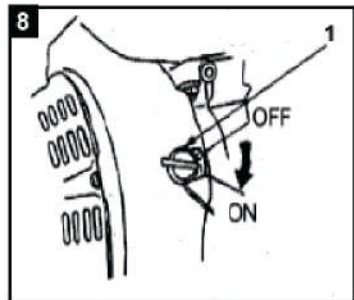
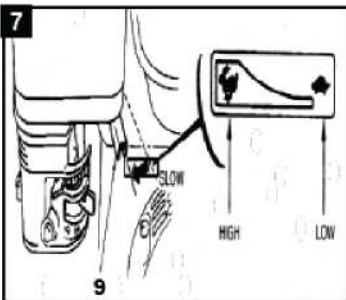
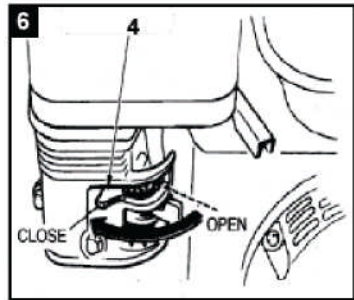
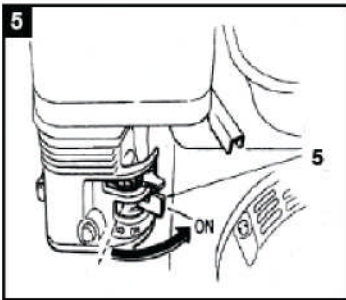
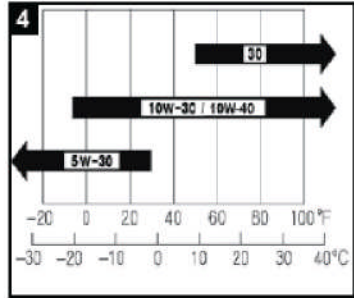
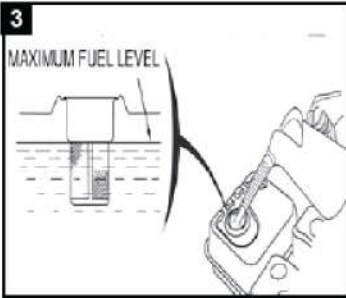
*Poortman... Passie voor techniek !*

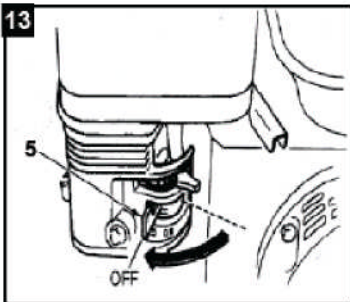
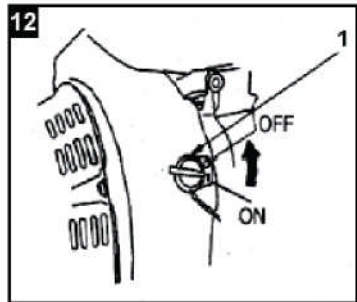
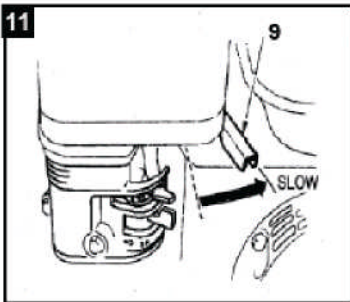
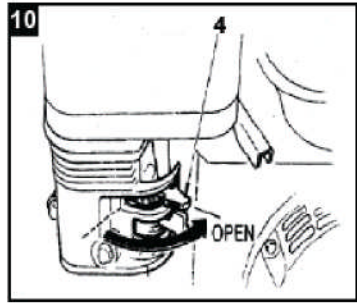
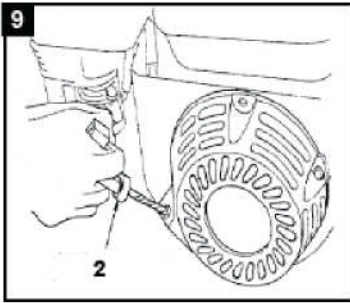
Badweg 40  
8401 BL Gorredijk  
Postbus 119  
8400 AC Gorredijk

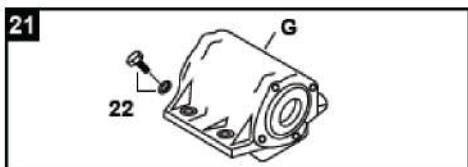
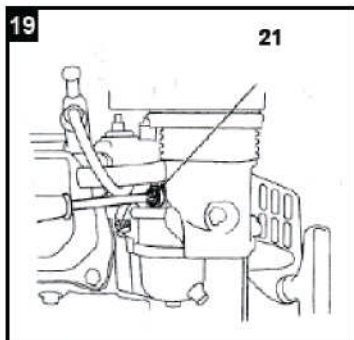
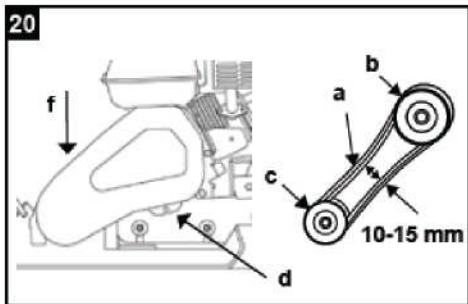
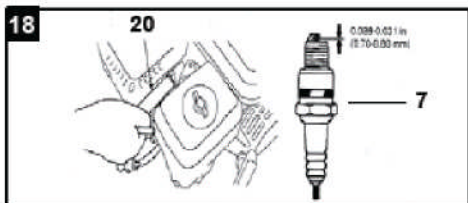
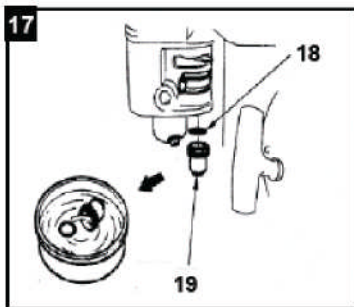
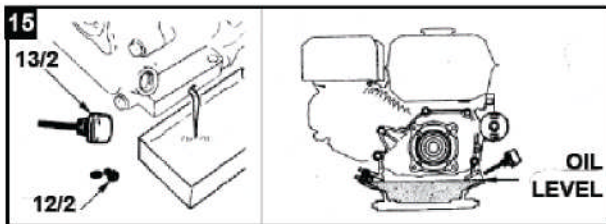
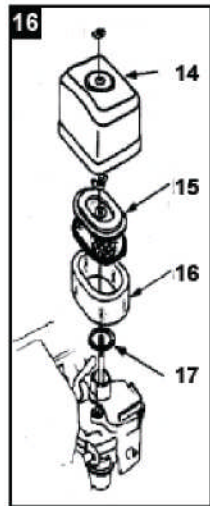
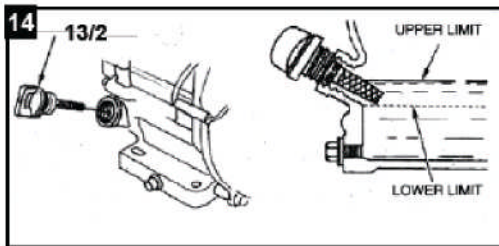
**T:** +31 (0)513 - 466 003  
**F:** +31 (0)513 - 466 004  
info@poortmantechneik.nl  
www.poortmantechneik.nl

Frieslandbank nr: 29.62.18.154  
K.v.K.nr: 01025260  
Btw nr: NL008309188B01









# **INHOUDSOPGAVE**

- 1. Inleiding Doelgericht**
- 2. gebruik**
- 3. Veiligheidsvoorschriften**
  - 3.1 Algemene veiligheidsvoorschriften
  - 3.2 Operationele zekerheid
  - 3.3 Veiligheid bij gebruik van verbrandingsmotoren
  - 3.4 Service -veiligheid
  - 3.5 Overige risico's en beschermingsmaatregelen
  - 3.6 Wat te doen in geval van nood
  - 3.7 Gebruiksaanwijzing- en waarschuwingssymbolen
- 4. Bedieningselementen**
- 5. Machine transport**
  - 5.1 Het mechanisch optillen
  - 5.2 Het transport van de machine over de grond
  - 5.3 Opslag
- 6. Montage**
  - 6.1 Montage duwstang
  - 6.2 Montage gashendel
- 7. Ingebruikname**
  - 7.1 Aanbevolen brandstof
  - 7.2 Voor ingebruikname
  - 7.3 Motor starten
  - 7.4 Motor afstellen
  - 7.5 Gebruik
  - 7.6 Aanbevelingen voor verdichtingwerkzaamheden
- 8. Onderhoud**
  - 8.1 Onderhoudsplan
  - 8.2 Olie vervangen
  - 8.3 Luchtfilter
  - 8.4 Schoonmaken opvangbak van brandstof voorfilter
  - 8.5 Bougie
  - 8.6 Instellen van het motortoerental
  - 8.7 Aandrijfriemen
  - 8.8 Smering van het mechanisme
  - 8.9 Reiniging van de plaat
- 9. Probleemoplossingen**
- 10. Technische gegevens**
- 11. Garantie en klantenservice**
- 12. EG - Conformiteitsverklaring**
- 13. Onderdelen van de machine**

## **1. INLEIDING**

Deze gebruiksaanwijzing bevat informatie en werkwijzen voor een veilig gebruik en onderhoud van dit model. Voor uw eigen veiligheid en het beschermen tegen verwondingen moet U de in deze gebruiksaanwijzing toegelichte veiligheidsmaatregelen zorgvuldig lezen, zich er mee vertrouwd maken en ze te allen tijde in acht nemen.

## **2. DOELGERICHT GEBRUIK**

De trilplaat is geschikt voor het verdichten van losse en korrelige bodems, grind, composiet steen, evenals in smalle ruimtes bij gebouwen, opstaande randen en fundamenteën. Het gebied waarop deze machine wordt ingezet gaat van greppel tot oppervlakte verdikking evenals trilwerkzaamheden van straatstenen

De machine mag alleen buiten gebruikt worden. Elk ander gebruik is niet volgens voorschrift. Door de machine te gebruiken waarvoor hij niet gemaakt is, wijzigingen aanbrengen aan het apparaat, of door het gebruik van onderdelen welke niet door de fabrikant zijn getest en goedgekeurd kan een niet voorziene schade ontstaan.

**LET OP! Personen die niet bekend zijn met de gebruiksaanwijzing, evenals kinderen, jongeren en personen onder invloed alcohol, drugs of medicijnen mogen de machine niet bedienen**

De machine is niet geschikt voor het verdichten van zware klei c.q. leemgrond.

De rubbermat (eventueel optioneel) is alleen geschikt voor het trillen van straatstenen. Overige materialen zoals grind, puin etc. altijd zonder de rubbermat afrillen.

## **3. VEILIGHEIDSVOORSCHRIFTEN**

Bij het gebruik van de trilplaat zijn ter bescherming tegen brand of verwondinggevaar of schade in het algemeen de volgende fundamentele veiligheidsmaatregelen van groot belang.

Lees al deze instructies voordat u dit apparaat gebruikt, en bewaar de veiligheidsvoorschriften nauwkeurig. De instructies voor uw persoonlijke veiligheid worden geaccentueerd door een waarschuwingssymbool, aanwijzingen met evt. alleen materiële schade hebben geen waarschuwingssymbool.

### **GEVAAR**

**Het niet in acht nemen van deze instructie is levensgevaarlijk c.q. levensbedreigend of kan voor levensgevaarlijke verwondingen zorgen.**

### **WAARSCHUWING**

**Het niet in acht nemen van deze instructie is levensgevaarlijk c.q. levensbedreigend of kan voor levensgevaarlijke verwondingen zorgen.**

### **PAS OP!**

**Het niet in acht nemen van deze instructie kan leiden tot middelzware of lichte verwondingen.**

### **AANWIJZING**

*Het niet in acht nemen van deze aanwijzing kan leiden tot beschadiging van de motor of andere eigendommen.*

Bovendien bevat de gebruiksaanwijzing andere belangrijke tekstplaatsen, die door het

woord PAS OP! gekenmerkt zijn.

### **3.1 Algemene veiligheidsvoorschriften**

#### **1. Houd uw werkomgeving schoon en opgeruimd.**

- Een niet opgeruimde werkomgeving kan ongelukken tot gevolg hebben.

#### **2. Houdt rekening met omgevingsfactoren.**

- Gebruik de machine nooit in afgesloten of slecht geventileerde ruimte. Als de motor draait worden giftige gassen geproduceerd. Deze gassen kunnen onzichtbaar en reueloos zijn.

- Gebruik de machine niet in de regen en laat hem ook niet in de regen buiten staan. -

Gebruik de machine niet in een vochtige of natte omgeving.

- Zorg ervoor dat op ongelijk terrein u zelf goed en stevig kunt staan.

- Let goed op niet versperde c.q. met lint afgezette geulen, greppels en andere afgravingen.

- Zorg voor een goede verlichting van de werkplek.

- Gebruik de machine niet in een ontvlambare omgeving waardoor brand en explosiegevaar kan ontstaan.

- Bij droogte, een brandblusser in uw nabijheid opstellen (Brandgevaar)

#### **3. Houdt andere personen op afstand.**

- Laat andere personen, vooral kinderen en jongeren niet aan de machine komen. Houdt ze dus uit de buurt van uw werkomgeving.

4. **Berg niet gebruikte machines en gereedschappen veilig op.** - Niet gebruikte machine s en gereedschappen moeten droog en op een hogere of afgesloten plaats, buiten het bereik van kinderen worden opgeslagen.

#### **5. Overbelast de machine niet.**

- Uw werkresultaat is beter als u binnen de aangegeven grenzen blijft.

#### **6. Gebruik het juiste gereedschap.**

- Gebruik geen lichte machines voor zware werkzaamheden.

- Gebruik de machine uitsluitend waarvoor hij gemaakt is.

- Zorg ervoor dat de machine altijd schoon is.

#### **7. Draag altijd geschikte werkkleding**

- Draag geen wijde of loshangende kleding of sieraden, u kunt door de draaiende delen van de machine worden vastgegrepen.

- Draag originele werkhandschoenen, handschoenen van leer bieden een goede bescherming.

- Draag altijd veiligheidsschoenen met stalen neuzen.

- Draag altijd stevige werkkleding bij alle werkzaamheden.

- Als u lang haar heeft gebruik dan een haarnet of veiligheidshelm (veiligheidshelm is altijd aanbevolen)

8. **ALTIJD** persoonlijke beschermingsmiddelen dragen (PBM).)

- Draag altijd hoofd, oog, hand, voet en gehoorbescherming.

- Gebruik bij werkzaamheden die stof veroorzaken altijd mond en neus- beschermingsmiddelen ter vermindering van de risico's bij het inademen van stofdeeltjes.

#### **9. Voorkom extreme lichaamsinspanningen**

- Zorg dat u goed stevig kunt staan en altijd uw evenwicht kunt behouden.

#### **10. Laat geen machinegereedschappen zitten**

- Controleer voor dat de machine start, dat steeksleutels en instelgereedschap zijn verwijderd van de machine.

#### **11. Wees attent (let altijd goed op!)**



- Let erop wat U doet. Ga met verstand te werk. Gebruik geen gemotoriseerde machines wanneer u niet geconcentreerd bent.
- Nooit onder invloed van alcohol, drugs, medicijnen of andere middelen werken, die het gezichtsvermogen, de handigheid en het inschattingsvermogen beïnvloeden kunnen.

## **12. Het bijvullen van de benzine tank.**

- Voor het bijvullen altijd eerst de motor uitzetten.
- De tankdop voorzichtig openen, zodat de ontstane overdruk rustig kan ontsnappen. - Bij het werken met een trilplaat ontstaan hoge temperaturen van het motorhuis. Laat de machine dus voor het bijvullen van de brandstof afkoelen. De brandstof zou kunnen vlamvatten en leiden tot ernstige brandwonden.
- Let er goed op dat de tank niet te vol wordt afgevuld. Mocht u toch brandstof morsen, dan deze direct verwijderen en de machine goed schoonmaken.
- De tankdop goed op de tank vastzetten om te voorkomen dat deze door de vibratie ontstaan bij het werken zou kunnen losrillen.

## **13. Regelmatig rust pauzes nemen.**

### **VOORZICHTIG!**

- Een lange tijd aan een stuk werken met deze machine kan doorbloeding storingen geven aan de vingers, handen of polsen met als oorzaak de vibraties die ontstaan tijdens het gebruik van deze machine. Symptomen zoals het "inslapen van lichaamsdelen", prikkelingen, pijn, steken, verandering van de kleur van de huid kunnen optreden. Worden deze symptomen vastgesteld, neem contact op met uw huisarts
- Geschikte handschoenen en regelmatige pauzes kunnen de gebruikstijd verlengen. Echter persoonlijke aanleg voor slechte doorbloeding en/of grote "grijpkracht" bij het werken kan de gebruikstijd beperken.

## **14. Controleer de machine (motor)**

- Voor het gebruik van de machine moet u de beschermkappen en hulpstukken of al licht beschadigde onderdelen zorgvuldig nazien of ze nog geschikt zijn voor de functie die ze moeten uitvoeren.
- Controleer of de beweegbare onderdelen zonder gebreken kunnen functioneren en niet klemmen of dat onderdelen niet beschadigd zijn. Alle onderdelen moeten correct gemonteerd zijn en alle functies kunnen uitvoeren om de machine zonder probleemloos te kunnen laten functioneren.
- Beschadigde beschermkappen/hulpstukken moeten door een Lumag erkende reparatiedienst worden gerepareerd of vervangen worden, zover er niets anders over in de gebruiksaanwijzing wordt aangegeven.
- Defecte schakelaars moeten bij een door Lumag erkende reparatiedienst worden vervangen.
- Gebruik de machine niet als de schakelaar er niet voor zorgt dat de machine aan en uit gezet kan worden.

## **15. WAARSCHUWING.**

- Het gebruik van andere aanbouwdelen evenals accessoires, die niet nadrukkelijk worden aanbevolen kunnen tot verwondinggevaar leiden.

## **16. GEBRUIK ALLEEN ONDERDELEN DIE ZIJN TOEGSTAAN.**

- Deze machine voldoet aan de relevante veiligheidsvoorschriften. Reparaties mogen alleen door de Lumag reparatiedienst of door Lumag aangewezen reparatie diensten worden uitgevoerd. Er mogen alleen originele onderdelen worden gebruikt, bij gebruik van niet originele onderdelen kunnen gevaarlijke situaties voor gebruiker ontstaan.

### 3.2 Operationele zekerheid

#### WAARSCHUWING

**Kinderen en jongeren onder de 18 jaar mogen de machine niet bedienen. Jongeren vanaf 16 jaar mogen in het kader van een opleiding en onder toezicht van deskundigen c. q coach of mentor de machine wel gebruiken. Leest U de gebruiksaanwijzing en motorhandboek zorgvuldig door en maak u vertrouwd met alle bedieningsonderdelen van de machine. Een verkeerde bediening of het gebruik door onervaren personen kan gevaar opleveren.**

- **NOOIT de machine gebruiken voor werkzaamheden waarvoor hij niet gemaakt is.**
- **NOOIT** de motor of de uitlaat bij een lopende motor of kort na het uitzetten aanraken. Deze onderdelen worden zeer heet en kunnen brandwonden veroorzaken.
- **ALTIJD** originele accessoires/onderdelen gebruiken. Het gebruik van andere hulpmiddelen of accessoires en onderdelen kunnen tot onherstelbare schade van de machine leiden maar ook voor u een gevaar opleveren.
- **NOOIT** de machine zonder de beschermkap voor de aandrijfriem gebruiken. Vrij toegankelijke aandrijfriemen kunnen een groot gevaar voor de gebruiker en omstanders opleveren.
- **NOOIT** de machine zonder toezicht laten draaien.
- **ALTIJD** vaststellen oppervlakten die u gaat trillen/verdichten geen stroom, gas, water of communicatie leidingen bevatten.
- **ALTIJD** vaststellen dat de zijwanden van greppels, geulen of andere uitgegraven oppervlakten stevig zijn en niet door de vibraties tijdens de trilwerkzaamheden kunnen instorten. U zou namelijk naar beneden of om kunnen vallen.
- **ALTIJD** de werkomgeving afzetten om zodoende collega's en onbevoegde personen op afstand te houden.
- **ALTIJD** regelmatig pauzes inlasten. Een lange tijd aan een stuk werken met deze machine kan doorbloeding storingen geven aan de vingers, handen of polsen met als oorzaak de vibraties die ontstaan tijdens het gebruik van deze machine.
- **ALTIJD** vaststellen dat de gebruiker van de machine bekend is met alle veiligheidsvoorschriften, gebruiksaanwijzingen, en regels ter voorkoming van verwondingen of gezondheid schade
- **ALTIJD** persoonlijke beschermingsmiddelen dragen (PBM).
  - Gehoorbescherming dragen om de risico's van doofheid te beperken.
  - Mond en neus- beschermingsmiddelen ter vermindering van de risico's bij het inademen van stofdeeltjes.
  - Ogen en gezichtsbescherming om de risico's van o.a. oogletsel te beperken.
  - Altijd professionele (leren) handschoenen dragen bij het gebruik van de machine.
  - Veiligheidsschoenen c.q. veiligheidslaarzen voorzien van een zool voor uitstekende grip een stalenneus en beenbescherming beschermen U tegen verwondingen en zorgen ervoor dat u stabiel kunt staan/werken.
  - Werkkleding van stevig materiaal welke ook nog eens brandvertragende eigenschappen heeft.
- **ALTIJD** bij het bedienen van de machine gehoorbescherming dragen.

**WAARSCHUWING: Lawaai kan slecht voor u gezondheid zijn. Wanneer het toegestane geluidsniveau van 85 dB(A) wordt overschreden, moet gehoorbescherming worden gedragen.**

- **ALTIJD de motor uitschakelen als deze niet gebruikt wordt.**
  - **ALTIJD** de brandstofkraan sluiten als u de machine niet gebruikt.
  - **NOOIT** de choke gebruiken om de motor te stoppen.
  - **ALTIJD** de trilplaat zo gebruiken, dat u niet verwond kunt raken tussen het apparaat en vaste omgeving (muren, wanden, schuttingen etc.)
  - **ALTIJD** de machine netjes opbergen als hij niet gebruikt wordt. Kies voor een veilige opbergplaats zodat de machine niet door onbevoegden in werking kan worden gesteld. Plaats de machine niet buiten of in vochtige ruimte.
  - **ALTIJD** voor het in gebruik nemen alle beschermhulpstukken en beschermonderdelen goed controleren zodat ze optimaal kunnen functioneren.
- Controleer of beweegbare onderdelen probleemloos functioneren en niet klemmen en niet beschadigd zijn. Deze onderdelen moeten aan alle voorwaarden voldoen om een veilig en probleemloos gebruik van de machine te garanderen.
- Beschadigde beschermkappen/hulpstukken moeten door een Lumag erkende reparatiedienst worden gerepareerd of vervangen worden, zover er niets anders over in de gebruiksaanwijzing wordt aangegeven.
- **ALTIJD** voor in gebruik name de gebruiksaanwijzing lezen. Aanwijzingen m.b.t. gevaar, waarschuwingen en veiligheidsmaatregelen moet u altijd in acht nemen om het risico van persoonlijke schade of schade in het algemeen of foutieve servicewerkzaamheden te minimaliseren.

### **3.3 Veiligheid bij gebruik van verbrandingsmotoren**

#### **GEVAAR**

**Verbrandingsmotoren veroorzaken tijdens het gebruik en bij het tanken een gevaarlijke situatie. Let U goed op de waarschuwingen en daarmee samenhangend de veiligheidsvoorschriften in deze gebruiksaanwijzing. Als u deze waarschuwingen en veiligheidvoorschriften niet in acht neemt kan dit zware verwondingen en zelfs dodelijke ongelukken leiden.**

- Laat deze motormachine **NIET** binnen in een garage of afgesloten ruimte draaien. De afvoergassen van de motor bevatten het giftige koolmonoxide. Het zich begeven in een ruimte met koolmonoxide kan tot bewusteloosheid leiden en zelfs dodelijk zijn.
- Gebruik de machine **NIET** in de nabijheid van een open vlam/vuur.
- Rookt u a.u.b. **NIET** in de nabijheid van de trilplaat.
- Controleer **ALTIJD** benzineleidingen, tankafdichting, en de benzinetank op lekkage of scheuren. De machine mag met dergelijke mankementen niet in gebruik worden genomen.
- Tank de machine **NIET** bij, terwijl de motor nog heet is of nog loopt.
- Vul de brandstof tank **ALTIJD** bij in een goed geventileerde ruimte.
- Vul de tank **NIET** bij in de buurt van een open vlam/vuur.
- Rook **NIET** tijdens het tanken.
- Knoei **GEEN** brandstof tijdens het bijvullen.
- Let erop, dat U na het tanken **ALTIJD** de tankdop terugplaatst en goed vastdraait . • Brandstof in geschikte opslag tank bewaren en verwijderd houden van warmte en ontsteking bronnen.

### **3.4 Serviceveiligheid**

## WAARSCHUWING

**Ondeskundig onderhoud of het niet signaleren van een probleem c.q. het niet oplossen van een probleem kan tijdens het trillen voor gevaarlijke situaties zorgen. Gebruikt u alleen een regelmatig en juist onderhouden machine. Alleen zo kunt u ervan uitgaan dat u uw machine veilig, deskundig en storingsvrij kunt gebruiken. En dat voor langere tijd.**

- De machine **NIET** in draaiende situatie schoonmaken, onderhouden, afstellen of repareren. Beweegbare onderdelen kunnen zware verwondingen veroorzaken.
- Voor onderhoud en reparatie werkzaamheden **ALTIJD** de ontstekingskap en de bougie verwijderen. Het plotseling starten van de machine wordt hiermee voorkomen.
- De machine **NIET** zonder luchtfilters laten draaien.
- **GEEN** benzine of andere ontvlambare oplosmiddelen voor het reinigen van de machine gebruiken. Benzine- en oplosmiddel dampen kunnen explosies veroorzaken.
- In de nabijheid van de uitlaat **GEEN** papier, karton of gelijkwaardig materiaal neerleggen. Door de heet geworden uitlaat kan een brandhaard ontstaan.
- **ALTIJD** na reparatie en onderhoudswerkzaamheden de veiligheidsmiddelen weer op de machine aanbrengen.
- **ALTIJD** de trilplaat controleren op een veilige werksituatie, vooral het brandstofsysteem op dichtheid controleren.
- Beschadigde of te vervangen machine onderdelen **ALTIJD** door originele onderdelen vervangen.
- **ALTIJD** de tankdop regelmatig op dichtheid controleren.
- **ALTIJD** de koelribben van de motor schoonmaken voor gebruik.
- De stickers op de machine waarschuwen voor gevaren. De machine **ALTIJD** schoon houden en beschadigde waarschuwingsstickers vervangen.

### **3.5 Overige risico's en beschermingsmaatregelen.**

#### *Mechanische risico's*

##### **Gewond raken**

Nalatig gebruik van de trilplaat kan tot zware verwondingen leiden.

**Í Op niet vlakke ondergronden en bij verdichting van grof materiaal moet u extra voorzichtig zijn. Zorg ervoor dat u altijd stabiel kunt staan.**

##### **Stoten**

Bij het aantrillen van harde ondergronden kan aan de handgrepen terugslag (het terugstoten van de machine) ontstaan.

**Í Vermijdt zoveel mogelijk verharde, harde en niet mee gevende ondergronden. De handgreep goed vasthouden en beschermende kleding dragen.**

#### *Het niet in acht nemen van ergonomische principes*

**Het niet in acht nemen van de persoonlijke beschermingsmiddelen (PBM)**

Het niet consequent gebruiken of niet gebruiken van persoonlijke beschermingsmiddelen kan tot gevaarlijke situaties leiden.

→ De voorgeschreven beschermingsmiddelen gebruiken.

### **Menselijk gedrag, wangedrag**

→ Bij alle werkzaamheden altijd volledig geconcentreerd zijn.

Risico's – kunnen nooit volledig uitgesloten worden.

*Elektrische risico's*

#### **Elektrisch contact**

*Bij het aanraken van de bougie(ontsteking) kabel kan men bij een lopende motor een elektrische schok krijgen.*

→ *Nooit de ontsteking(bougie) kabel of bougie aanraken bij een lopende motor.*

*Thermische risico's*

#### **Verbranding**

*Het aanraken van de uitlaat kan tot brandwonden leiden.*

→ *Motor eerst laten afkoelen.*

*Gevaar door lawaai*

#### **Gehoorschadiging**

*Het langdurig onbeschermd werken met een trilplaat kan tot gehoorschadiging leiden.*

→ *Te allen tijde gehoorbeschermers dragen.*

*Gevaar door werkstof en andere stoffen*

#### **Contact, Inademing**

*De uitlaatgassen evenals het stof kunnen gezondheidsschade opleveren.*

→ *De machine alleen buiten gebruiken en regelmatig pauze houden.*

→ *Te allen tijde een mond- en neusbescherming dragen.*

#### **Vuur, Explosies**

*Het brandstofmengsel van de machine is sterk ontvlambaar.*

→ *Gedurende de werkzaamheden en het tanken is roken en open vuur verboden.*

*Gevaar door vibraties*

#### **Lichamelijke vibraties**

Gedurende lange tijd werken met een trilplaat kan tot lichamelijke klachten leiden.

→ Zorg voor regelmatige pauzes.

#### **Uitglijden, Struikelen of vallen van personen**

Op instabiele ondergronden kunt u door te struikelen verwondingen oplopen.

→ Let op obstakels in uw werkbereik. Zorg voor een stabiele ondergrond en draag veiligheidsschoenen c.q. veiligheidslaarzen met stalen neuzen en zolen met optimale grip.

#### **3.6 Hoe te handelen in een noodsituatie**

Bij het eventueel ontstaan van een ongeval geeft u de benodigde eerste hulp en zorg zo spoedig mogelijk voor een gekwalificeerde arts.

Wanneer U om hulp vraagt, geef dan het

volgende door: - *waar is het gebeurd*

- *wat is er gebeurd*

- *hoeveel gewonden zijn er*

- *welke verwondingen zijn er*

- *wie bent u en met wie heeft u gesproken!*

### 3.7 Gebruikte aanwijzing- en waarschuwingssymbolen

#### AANWIJZING

De machine wordt geleverd zonder motorolie! Voor het in gebruik nemen van deze machine eerst de machine van motorolie voorzien. Als u geen motorolie bijvult kan dit tot schade aan de motor leiden die niet meer te herstellen is.



#### LET OP GEVAAR!

De uitlaatgassen van deze motor bevatten koolmonoxide. Niet in een afgesloten ruimte gebruiken.

Voor het in gebruik nemen de gebruiksaanwijzing doorlezen.

Roken is verboden! De motor van hittebronnen, vonken en vlammen verwijderd houden.

Benzine is uiterst brandbaar en explosief. Voor het tanken, de motor uitzetten en afkoelen laten.

#### VERPLICHT

Voor ingebruikname de gebruiksaanwijzing lezen anders verhoogt zich het verwondingsgevaar voor de gebruiker en andere personen.

Draag veiligheidsschoenen c.q. veiligheidslaarzen met zolen voorzien van een goed grip en stalenneuzen en beenbeschermers.

#### WAARSCHUWING

\* Als u wordt gegrepen door een draaiende riem kan dit tot ernstige verwonding aan de handen leiden. Altijd de beschermkap over de aandrijfriem plaatsen.

\* Hete bovenkant! Het aanraken kan tot brandwonden lijden. Onderhoud, reparatie en schoonmaakwerkzaamheden altijd bij een afgekoelde motor uitvoeren.





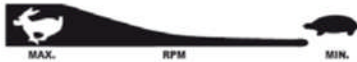
#### WAARSCHUWING

- \* Verwondingsgevaar binnen het bereik van de duwboom en de beschermingsframe.



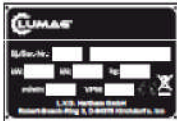
#### LET OP!

- \* Hefpunt/ Verbindingspunt



#### GASHENDEL

- Schilpad betekent LANGZAAM of STATIONAIR draaien
- KONIJN betekent VOL GAS of SNEL LOPEN



#### TYPE PLAATJE

- Voorzien van modelnummer, bouwjaar en serienummer. Bij bestellingen van onderdelen c.q. service informatie altijd deze informatie doorgeven.

## 4. BEDIENINGSELEMENTEN

### TRILPLAAT

- A) Inklapbare duwboom
- B) transportwielen (eventueel optioneel)
- C) Houder voor transportwielen
- D) Aandrijfriem/ beschermkap
- E) Console
- F) Bodemplaat
- G) Trilmechanisme
- H) Aandrijfmotor
- I) Bescherming frame
- J) Ophanging
- K) Gas regeling hendel
- L) Handgreep

### Motor

- 1 Instelknop startmechanisme/contactschakelaar
- 2 Trekstarter
- 3 Terugloop mechanisme
- 4 Choke hendel
- 5 Brandstofkraan
- 6 Luchtfiler
- 7 Bougie
- 8 Uitlaat
- 9 Gashendel

- 10 Tankdop
- 11 Brandstoftank
- 12/1 Ontluchtingsbout (alleen voor het verwisselen van motorolie)
- 12/2 Olie afvoer bout
- 13/1 Olie navul opening (alleen voor onderhoudswerkzaamheden in een werkplaats)
- 13/2 Olie navul opening/ pijfstok
- 14 Luchtfilerdeksel
- 15 Papierfilter patroon
- 16 Schuimstof filterpatroon
- 17 Pakking
- 18 Afdichtring
- 19 Opvangbak
- 20 Bougiesleutel
- 21 Toerental afstel schroef

## **MACHINE TRANSPORT**

### **WAARSCHUWING**

**Voor het transport c.q. het opbergen (binnen), de motor van de machine laten afkoelen, om brandgevaar te vermijden** Wees er zeker van dat personen door het wegglijden of omvallen van de machine of door het weg geslingerd worden van machine onderdelen geen gevaar lopen.

- Bij transport altijd de motor uitschakelen en de motor laten afkoelen.
- Brandstofkraan sluiten (afbeelding 5), d.w.z. op de stand „OFF“ zetten en de machine loodrecht verplaatsen, om brandstof c.q. olie lekkage te voorkomen.
- Bij een transport over een langere afstand moet de brandstoftank (11) volledig worden leeg gemaakt.
- Voor het transport van de trilplaat alleen geschikte hefwerktuigen gebruiken die een minimale draaglast hebben van 100kg.
- De machine bij transport (in een wagen) beschermen tegen weggrollen, wegglijden en omvallen en altijd goed vastzetten met spanbanden of touw.

### **AANWIJZING**

*Voor het verplaatsen of transporteren van trilplaten bijv. met een heftruck geschikte hefmiddelen (kabel, haken) gebruiken en vastzetten op de aangewezen plaats. Zorg ervoor dat de heftruck/ hefmiddelen genoeg hefvermogen hebben en stabiel kunnen staan.*

#### **5.1 Mechanisch heffen**

- Wees er voor het heffen zeker van dat het hefapparaat geschikt is (zie technische gegevens) om de machine te kunnen dragen/opheffen.
- Geschikte hefhaak aan de ophanging (I) bevestigen en voorzichtig beginnen met het heffen om verwondingen te voorkomen.
- Jezelf **NOOIT** onder de opgeheven materialen bevinden.

#### **5.2 Het transport van de machine over de grond.**

- Het onderstel verlicht het transport van de trilplaat. Door het kantelen/ drukken van de machine aan duwboom – en met behulp van een 2<sup>e</sup> persoon- kan het onderstel aan de bodemplaat worden vastgehaakt.

**LET OP:** Gebruik het onderstel alleen op vaste en vlakke ondergrond en voor korte afstanden.



### 5.3 Opslag

Opslag van de trilplaat voor een maand of langer:

Vuil en stenen van de bodemplaat (F) verwijderen.

Luchtfilter (6) schoonmaken of bij sterke vervuiling of beschadiging c.q. beschadiging vervangen.

Cilinder vinnen schoonmaken

Motorolie vervangen.

Trilplaat en motor ter bescherming van stof afdekken en op een droge en schone plaats opslaan.

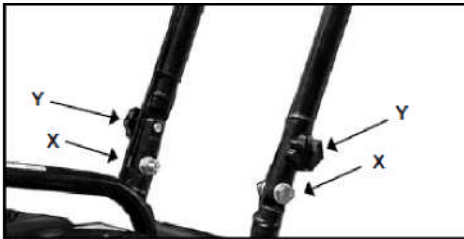
## 6. MONTAGE

### 6.1 Montage van de duwboom (dit kan afwijken van het geleverde type machine)

1. De duwboom op daarvoor bestemde plaats (O) bevestigen doormiddel van de meegeleverde bouten, sluitringen en borgmoeren (X).
2. Beide Ster greepknoppen (Y) van buiten naar binnen draaien.

Bij het trillen is de duwboom aan beide zijden vast te zetten, als de stergreep knoppen er compleet worden ingedraaid.

Bij opslag van de trilplaat beide stergreep knoppen iets losdraaien, daarna kan de duwboom eenvoudig worden ingeklapt.



### 6.2 Montage- Gas regeling hendel



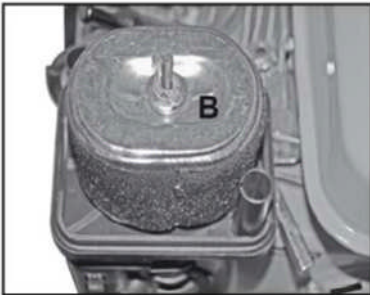
*Montage stap 1*

Gas regeling hendel aan de door u gewenste kant (links of rechts) bevestigen.



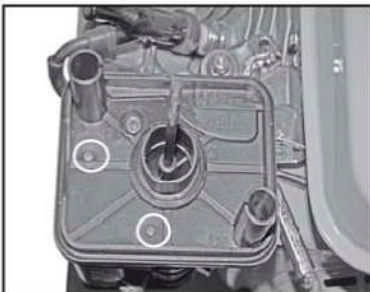
*Montage stap 2*

Vleugelmoer (A) op het luchtfilterhuis losdraaien en afdekkap verwijderen.



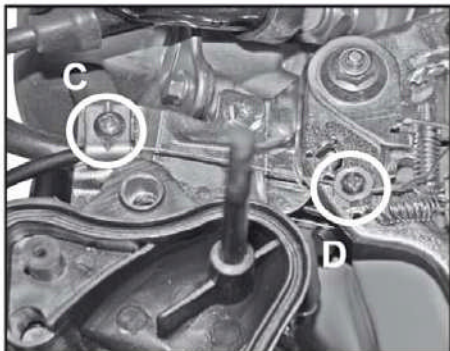
*Montage stap 3*

Vleugelmoer (B) op het luchtfilter losdraaien en de luchtfilter unit verwijderen.



*Montage stap 4*

Alle bouten losdraaien en de bodemplaat van het luchtfilterhuis verwijderen.



#### Montage stap 5

Bout (C) van kabelhouder losdraaien.

Kabel door de klem steken en met de bout (C) vastzetten.

Gas regeling hendel schroef (D) losdraaien en de kabel (binnendraad) door de opening steken en met bout (D) goed vastzetten

## 7. INGEBRUIKNAME

### LET OP

Lees zorgvuldig de veiligheidsvoorschriften (zie „veiligheidsvoorschriften”).

### 7.1 AANBEVOLEN BRANDSTOF

Voor deze motor is alleen loodvrije normaal benzine (met een research –octaangehalte van 91 of hoger) geschikt. Gebruik alleen verse, schone brandstof. Water of vuil in de benzine beschadigt het brandstofsysteem.

### (Afbeelding 3)

Tank inhoud: 3,6 Liter

Tank alleen in een goed ventileerde ruimte en met een niet draaiende motor. Als de motor nog warm is moet u deze voor het tanken eerst laten afkoelen. Tank nooit in een gebouw waar de benzinedampen vlammen of vuurvonken kunnen bereiken.

### WAARSCHUWING

**Benzine is uiterst brandbaar en explosief. Er kunnen door het gebruik van brandstoffen verbrandingen, brandwonden of andere verwondingen ontstaan.**

Motor uitschakelen en verwijderd houden van vlammen, vonken of hittebronnen. Alleen in de buitenlucht tanken.

Gemorste benzine direct verwijderen.

### 7.2 VOOR INGEBRUIKNAME

#### AANW IJZING

*De eerste ingebruikname moet de Motorolie worden bijgevuld! Indien u geen of te weinig olie gebruikt kan dit tot onherstelbare schade van de motor leiden. In dit geval zijn zowel de verkoper als de fabrikant niet aansprakelijk voor garantie claims.*

## **(Afbeelding 4 + 14)**

- In de handel verkrijgbare motorolie gebruiken met de specificaties 10W-30 of 10W-40.
- Olieschroefdop (13/2) uit de motor verwijderen.
- Motorolie bijvullen tot het zichtbaar in de olie inlaat staat (= onderkant van de olie-inlaat/ingang) Benodigde hoeveelheid ongeveer 0,6 liter. Niet over vullen.

Controleert u voor het starten van de motor:

- de motorolie stand
- de brandstofhoeveelheid stand – de tank moet minstens halfvol zijn
- de toestand van het luchtfilter
- de toestand van de brandstofleidingen
- de van buitenaf zichtbare schroef/bout verbindingen. Kijk of alles goed vast zit!

## **7.3 Motor starten (Afbeelding 5 – 10)**

- Brandstofkraan(5) openen door deze naar rechts te schuiven.
- In een koude toestand de chokehendel (4) naar links zetten op „CLOSE / GESLOTEN.
- In een warme toestand de chokehendel (4) naar rechts zetten op „OPEN “.
- Gashendel (9) iets naar links schuiven.
- Contactschakelaar(1) op „ON / AAN“ zetten.
- Zachtjes aan de Trekstarter (2) trekken, tot er weerstand voelbaar is en dan krachtig aan de trekstarter trekken en langzaam weer laten oprollen.
- Choke (4) openen tijdens het warmlopen van de motor.
- Gashendel (9) om te beginnen met de werkzaamheden volledig open zetten of afstellen op het gewenste motor toerental.

## **7.4 Motor uitschakelen (Afbeelding. 11 – 13)**

- Gashendel (9) in de stationair stand „SLOW / LANGZAAM“ naar rechts schuiven.
- Contactschakelaar (1) op „OFF /UIT “zetten.
- Aansluitend de brandstofkraan (5) om af te sluiten naar links schuiven op „OFF / UIT“.

## **7.5 Gebruik**

Laat de motor op volle toeren draaien, gebruik daarvoor de gas regeling hendel (J). Daarbij zal de trilplaat zich vanzelf naar voren bewegen bij een normale snelheid. Bij hoogteverschillen moet u de trilplaat lichtjes voorwaarts duwen. Bij afdalingen de trilplaat enigszins tegenhouden om de snelheid te doen afnemen.

### **LET OP**

Bij hoogteverschillen onderaan de stijging beginnen. Een stijging die men probleemloos bergopwaarts aankan, is bergafwaarts ook zonder gevaar uit te voeren. De gebruiker mag nooit met zijn gezicht bergafwaarts staan.

AANW IJZI NG

*Een maximaal stijging percentage van 20° mag nooit overschreden worden. Een overschrijding van dit percentage kan tot een uitval van de motor leiden door gebrek aan smering en uiteindelijk tot grote schade aan de motor.*

## **7.6 Aanbevelingen voor verdichting werkzaamheden.**

Vochtigheid of een extreem onvaste bodem zorgen voor een geringe hechting van de trilplaat. Daardoor verhoogt de kans op ongelukken.

- Om een optimale verdichting te bewerkstelligen zijn afhankelijk van de bodemomstandigheden zoals vochtigheid, korreligheid etc. 3 – 4 herhalingsbewegingen aan te raden. (dus 3 tot 4 keer over het zelfde oppervlakte bewegen)
- Een bodem met teveel vochtigheid (drassig) kan toch een goede verdichting ondergaan.

Laat in dit geval de bodem eerst goed opdrogen.

- Een zeer droge bodem zorgt voor hevige stofontwikkeling bij het werken met een trilplaat. Door de bodem eerst nat te maken wordt de verdichting verbeterd en hoeft u minder onderhoud te plegen aan het luchtfilter.

#### AANW IJZI NG

*De trilplaat niet op een beton ondergrond of andere harde ondergrond gebruiken. In dergelijke situaties begint de trilplaat namelijk te springen in plaats van te trillen, wat uiteraard schade veroorzaakt aan de plaat en de motor.*

#### **Trillen met een rubbermat.**

Met een rubbermat verhindert U beschadiging van uw plaat en de te trillen stenen. Bij verdichtingwerkzaamheden op grind, zand, korrelige bodems moet u de rubbermat verwijderen.

#### **Verdichten zonder rubbermat.**

Word de trilplaat zonder rubbermat gebruikt, moet u de bouten in de daarvoor aanwezige gaten draaien om beschadiging van de draad voor deze bouten te voorkomen. **8. ONDERHOUD**

#### WAARSCHUWING

**Onderhoudswerkzaamheden alleen met uitgeschakelde motor uitvoeren.**

**Voor het werken met en verwijderen van oude olie, filters en reinigingsmiddelen zijn de wettelijke voorschriften in acht te nemen.**

**Na het beëindigen van de onderhoudswerkzaamheden moet u controleren of gebruikte gereedschappen opgeborgen zijn en de beschermkappen weer aangebracht zijn.**

**Voor het starten moet u er zeker van zijn dat zich niemand in het gevaarbereik van de motor c.q. van de machine bevindt.**